

步行車

SYMPHONY BASKET (FLORAL) DOUBLE SEAT

[使用說明書] 保管用

使用前請仔細閱讀本說明書，閱讀後請妥善保管。如果您將本產品出售給他人，請務必將本說明書也一併交給他們。

- 感謝您購買我們的產品。
- 在使用本產品前，請諮詢您的護理經理或輔具設備專家顧問，並告知他們您的身體狀況。
- 若您不確定能否獨自使用本產品，請盡可能在他人陪同下使用。
- 根據您的身體狀況，本產品可能有危險，請您自行判斷是否適合使用。
- 如果您不確定是否適合使用本產品，請諮詢您的護理經理或輔具設備專家顧問。

目 錄

警告 / 注意	1~2
各部分名稱	3
如何展開和摺疊車身	3
手煞車的操作方法	4
停車煞車的操作方法	4
如何調整手把高度	4
座面的使用方法	5
購物籃支架的使用方法	5
如何調整煞車	6
如何操作三向腳輪	6
如何收納雨傘	6

如果您對本使用說明書有任何疑問或疑慮，請聯絡我們或您購買產品的經銷商。

為確保產品安全使用，請在使用前仔細閱讀並完全理解本說明書。

為防止發生意外和故障，請務必注意以下幾點。

 **警告事項** 否則會導致摔倒等嚴重事故。

- 請勿在汽車、公交車、電車、自動扶梯或樓梯上使用。
- 請勿在下雨、下雪、結冰地面等容易滑倒的地方使用。
- 交通繁忙的地方、擁擠的地方及夜間使用時請注意。
- 在有溝渠、坡道、道路等階梯差的地方，請充分注意。
- 請勿在車輪抬起的情況下使用。
- 橫穿路口時，請充分注意臺階差。特別是當聽到警報器響起時，請保持冷靜，因慌張時有可能會發生翻倒或車輪陷入溝槽等非常危險的情況，建議儘量在同伴的陪同下穿越馬路。
- 請確保正確組裝及調整自行車。
- 使用前，請務必確認固定用鎖是否切實鎖好。否則車身就會摺疊，非常危險。
- 請勿使用一隻手控制或推著自行車使用。
- 請確認手把的高度調節（左右）是否固定。
- 若靠在手把上或吊掛貨物等施加過重負荷，則可能導致自行車向前移動並翻車摔倒。
- 請勿在室外放置購物籃使用。
- 請勿作為踏板使用。
- 請勿坐在斜坡等坡道上。
- 請勿同時使用兩個座面。
- 就坐時，請確保兩個車輪都已啟動停車煞車擋塊，並且車輛不會移動。
- 請勿坐在座面以外的任何地方。
- 請勿淺坐在座面上。
- 從座椅上站起時，請確保車輛不會移動，然後緩慢起身。
- 請勿讓嬰幼兒或兒童操作。此外，請勿置於座面上。
- 請勿放置在嬰幼兒或兒童接觸的地方。
- 請勿分解、改造本公司服務人員以外的其他人員。

 **注意事項** 可能會造成意想不到的傷害。

※**使用前**

- 請檢查產品的每個部件（特別是手煞車和停車煞車止動器的有效性、車輪和煞車輪胎固定器的磨損情況，以及推動車輛時是否有晃動），並確保正確調整。

※使用中

- 最大承重75公斤。(僅限體重75公斤及以下的使用者使用。)
- 車籃最大承重10公斤。(車籃內物品，包括行李，請勿超過10公斤。)
- 請勿在有人坐在座椅上的情況下推車籃。
- 請勿讓嬰兒、兒童或動物乘坐車籃。
- 打開或關閉車籃時，請讓嬰兒和兒童遠離。
- 請將行李放置在車籃底部。
- 行李放入車籃時，請確保行李置中且穩固。如果行李在車籃內移動，可能會導致車籃失去平衡，造成行李掉落或車籃傾倒。
- 請勿在車籃內有行李的情況下開啟或關閉車籃。
- 請勿將手指放在車把和手煞車桿之間操作車籃。
- 手煞車的結構與汽車煞車不同，請勿過度依賴。
- 請勿踩踏煞車片。踩踏煞車片可能會導致煞車片變形或煞車線損壞，進而降低煞車效果。
- 煞車制動桿啟用時，請勿推動車輛。
- 折疊車輛時，請小心不要夾傷手指。
- 離開車輛時，請務必啟用煞車制動桿。
- 請勿在明火附近使用或放置本產品。明火會導致樹脂變形，影響其性能。
- 請勿在沙地或泥地(尤其是水坑)使用或放置本產品。
- 勿將本產品用於自行車以外的任何其他用途。

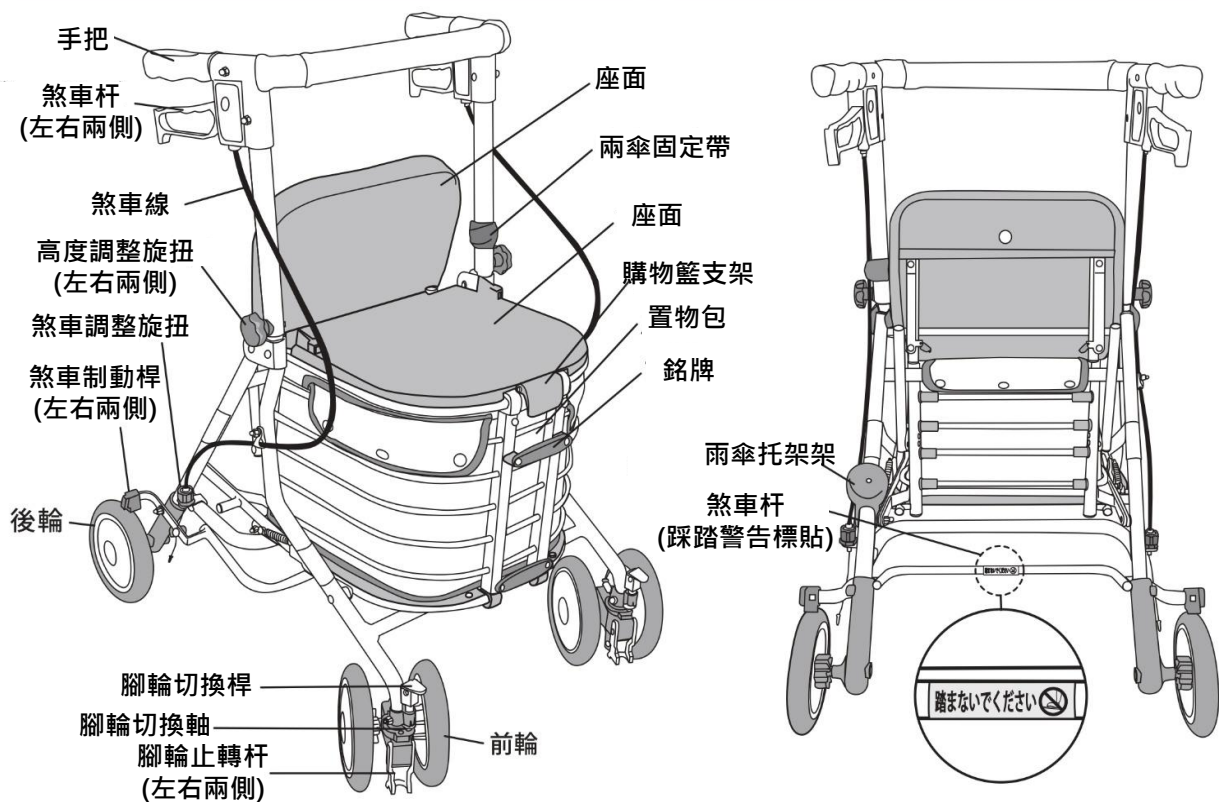
※使用後(保管、保養)

- 避免將自行車存放在明火附近或高溫潮濕的地方。
- 請勿將自行車暴露在雨中。雨淋可能會導致生鏽和損壞。
- 如果自行車被淋濕，請用乾布擦拭。
- 請勿使用稀釋劑或苯等有機溶劑擦拭車身或座椅。
- 清潔車包等織物時，請用軟布擦拭。
- 如果車架或車輪沾染了沙子或泥土，請勿置之不理；務必擦拭乾淨。
- 如果您長時間不使用自行車，請清除污垢並將其存放在陰涼處，避免存放在高溫潮濕的地方。
- 如果存放自行車時使用了停車煞車擋塊，後輪可能會被壓凹。我們建議將自行車存放在平坦的地方，即使摺疊後不使用停車煞車擋塊，也能保持站立。
- 將自行車存放在溫差極大的地方可能會導致織物褪色或變硬、車身損壞或故障。
- 如果車輪或車身發出吱吱聲，請在連接處等處滴上潤滑劑。潤滑後，轉動車輪並將車身開合2至3次。
- 請勿將產品放置在緊急出口、滅火器或消防栓附近。
- 定期檢查所有零件(車輪、煞車等)是否有損壞、鬆脫或磨損，並視需要進行調整或更換。
- 定期檢查鉚釘、螺栓等是否鬆脫。
- 請妥善保管本使用說明書。

※關於廢棄

- 請按照各地政府的指示進行處理。

各部分名稱

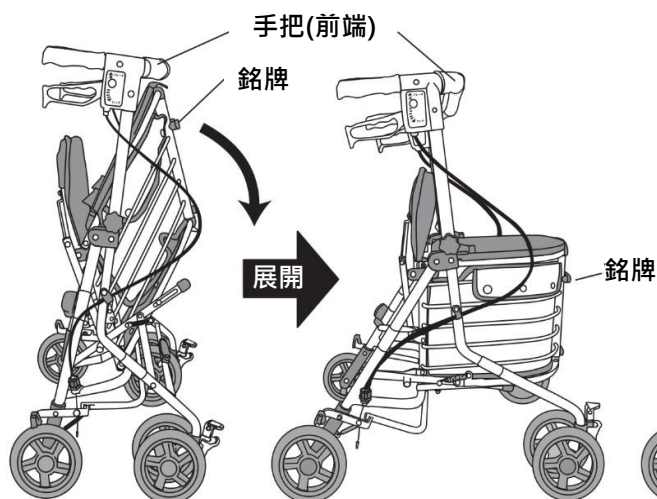


使用時尺寸	約H81~92.5×W51×D66cm	座面尺寸	約W31×D27cm/W32×D30cm
收納時尺寸	約H87×W51×D41cm	座面/板高度	約47cm/49cm
籃子尺寸	約H25.5×W29.5×D28.5cm	手把高度	約H78.5~90.5cm
籃子載重	10kg	手把高度調節	5段階(約3cmピッチ)
最大用戶重量	75kg	重量	約7.2kg

如何展開和摺疊車身

1 車身展開

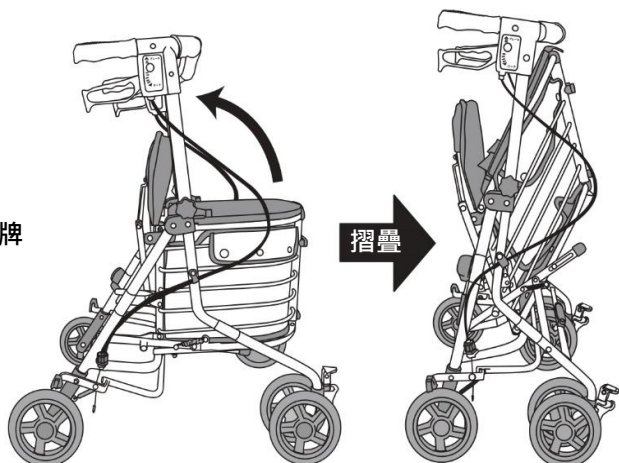
握住手把(前部)和坐面，然後跟隨箭頭方向慢慢展開。



2 把車身摺疊起來

握住手把(前部)和蓋板，向內摺疊。

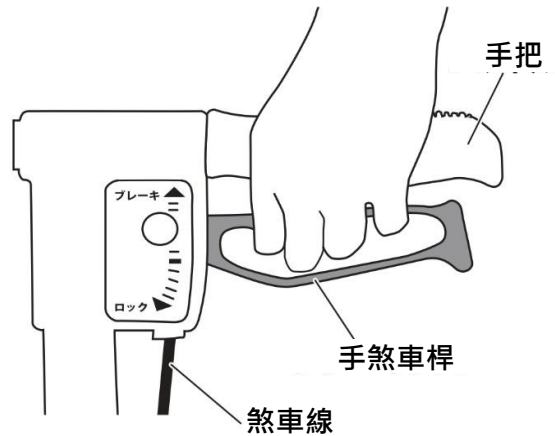
- 注**
- 請不要在放着行李的狀態下摺疊。
 - 請注意不要夾住手指。



手煞車的操作方法

當你握起手煞車時，左右後輪都會煞車。

- 為了安全起見，使用手煞車時，請同時拉起兩側車輪。如果只用力拉起一側車輪，可能會導致另一側車輪轉動，造成車輛側翻。
- 請勿將手指放在車把和手煞車桿之間操作手煞車。
- 由於結構不同，步行車的煞車系統與汽車煞車系統不同，因此請勿過度依賴。
- 如果煞車線出現折彎或損壞，煞車性能會下降，請更換煞車線。

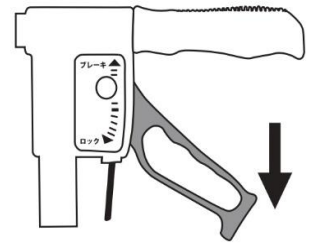


停車煞車的操作方法

- 煞車制動桿鎖定（後輪鎖死）時，請勿推動車輛。
- 坐下或離開車輛時，請務必鎖定煞車制動桿。
- 解鎖煞車制動桿時，請勿將手指放在手把和煞車桿之間操作。煞車桿的反彈力可能會傷到您。

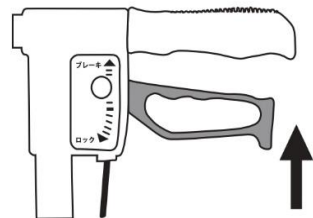
停車

下壓手煞車桿時，煞車制動桿會鎖定後輪。



移動

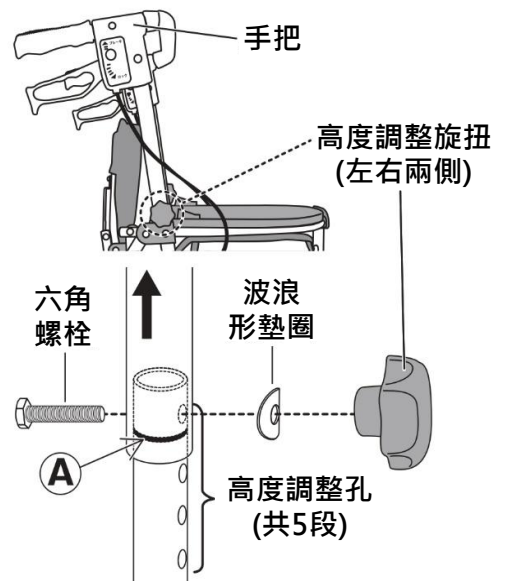
將煞車桿拉回原位即可解除停車煞車。



如何調整手把高度

- 1 拆下左右兩側的高度調整旋鈕、波浪形墊圈、六角螺栓。
- 2 拉起手把，使用高度調整孔將高度調整到所需的水平(共5段)，然後將六角螺栓插入高度調整孔，並按此順序把波浪形墊圈和高度調整旋鈕牢固地收緊。

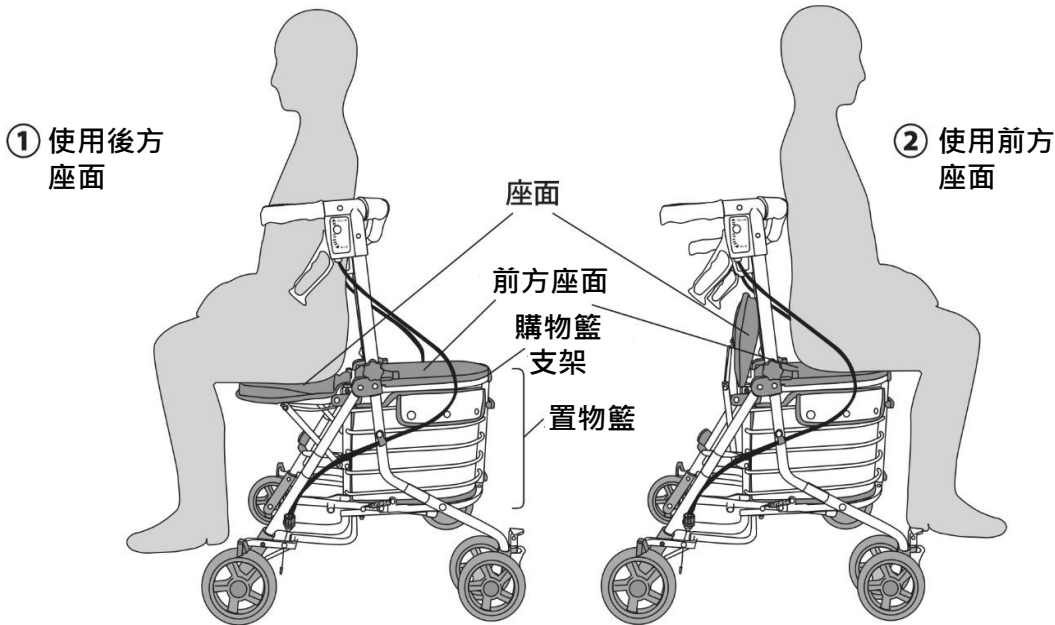
- 固定手把前，請確保左右手把的高度相同。
- 請勿將手把高度調整到超過內管標示的線(如右圖上標示A的位置)。
- 請確保六角螺栓已正確插入高度調整孔中。



座面的使用方法

下壓手煞車桿後，放下座面或蓋子（座面），慢慢坐在座椅中央，使你的體重平均分佈在整個座椅上。

- 注**
- 請確保後輪上的煞車制動桿已鎖定，且自行車處於靜止狀態。
 - 最大承重為 75 公斤。（體重超過 75 公斤者請勿使用。）
 - 雖然自行車配置 2 個座面，但 2 個座面請勿同時乘坐。
 - 請勿在斜坡道（例如上坡）上使用。
 - 使用本產品時，請勿展開購物籃支架。
 - 請勿坐得太淺或對車輛施加過大壓力或重量。
 - 使用煞車桿或降低座椅時，請小心不要夾到手指。
 - 如果產品上放置了購物籃，請小心不要讓購物籃掉落。



購物籃支架的使用方法

1 拉出購物籃支架拉桿，即可取出支架。

2 請參考圖示，① 將購物籃牢牢壓在購物籃支架前端，② 將其放回手把側。

3 如圖所示，請確保購物籃與支架和前端座面的防滑部分緊密接觸。



- 注**
- 不需要放置購物籃時，請收好購物籃支架。
 - 確保購物籃穩固地放置在車廂中央。
 - 使用購物籃支架時，請檢查購物籃尺寸是否合適且穩固。（某些形狀的購物籃可能無法使用購物籃支架。）
 - 急轉彎可能導致車輛失去平衡，造成購物籃掉落或車輛側翻。
 - 將重物放在購物籃底部及中央位置，以防止物品向一側移動。
 - 請勿在超市或其他商店以外的區域使用裝有購物籃的車輛。（載著購物籃上下階梯時，請小心，以免購物籃掉落。）

如何調整煞車

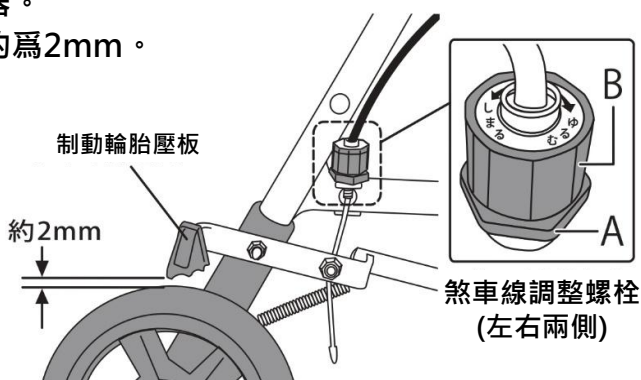
- ※ 初始設定中已調整了制動器。
- ※ 調整時，請同時調整左右兩側的制動器。
調整後輪與制動輪胎壓板之間的距離約為2mm。

<收緊煞車>

鬆開 A，將 B 向「收緊」(しまる) 方向旋轉進行調整，然後再把 A 收緊。

<鬆開已收緊的煞車>

鬆開 A，將 B 向「鬆開」(ゆるむ) 方向旋轉進行調整，然後再把 A 收緊。



注 調整完成後，請操作煞車桿檢查煞車是否有效。

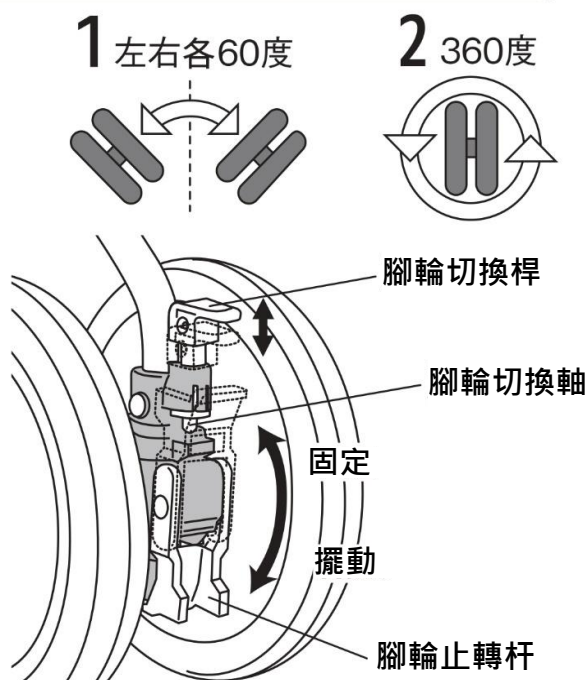
如何操作三向腳輪

1 <將腳輪旋轉角度設定為左右 60 度>
將腳輪切換桿向下，把腳輪止轉桿向下固定。

2 <將腳輪旋轉角度設定為 360 度>
將腳輪切換桿向上，把腳輪止轉桿向下固定。

3 <固定腳輪>
將腳輪切換桿向下，把腳輪止轉桿向上固定。

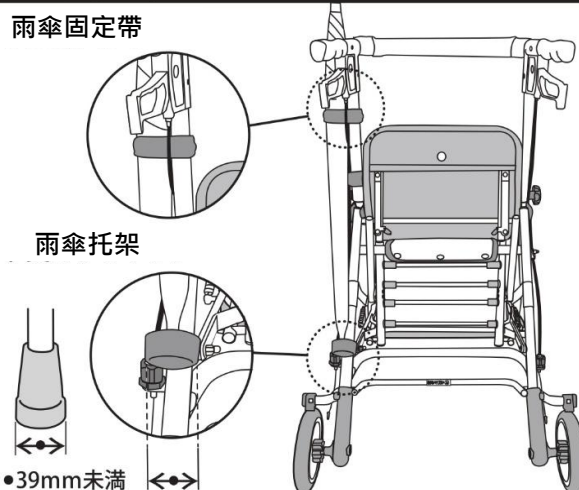
- 注**
- 請確認左右兩側的三向腳輪的設定相同。
 - 將腳輪的旋轉從360度調整到左右各60度時，請將腳輪切換軸正確插入孔中。



如何收納雨傘

將雨傘或拐杖放入雨傘托架中，並使用雨傘固定帶進行固定。

- 注**
- 請務必將雨傘和手杖牢固地固定在手把外側。
 - 兩傘及手杖腳墊在直徑 39 毫米或以上將無法放入傘架托架中。





英屬開曼群島商勝邦福樂智股份有限公司台灣分公司
展示中心:新北市汐止區南陽街258號6樓
服務電話:(02) 2986-0551

*衛部醫器壹字第023237號

*請注意，規格和外觀如有變更，恕不另行通知。

*使用說明書中使用的插圖是為了使說明更容易理解，因此可能與實際產品略有不同。

MADE IN VIETNAM 22.12



株式会社 島製作所

〒547-0001 大阪市平野区加美北 3-12-5
TEL 06-6793-0991 FAX 06-6793-0992



外袋



說明書