

# Harmony AL II

## [ 操作説明書 ] (保管用)

請務必閱讀本使用説明書並妥善保管

非常感謝您購買我們的產品。

- ⚠ 該產品主要用於幫助能夠獨立行走的老人更加穩定地行走。(對於不抓住扶手等固定物品就無法行走的人，或者不得到護理人員的幫助就無法行走的人，不適用)不清楚是否適合使用時，建議根據需要諮詢專家(福利用具專業諮詢員、作業治療師、理療師等)。
- 此外，使用前請仔細閱讀本説明書的內容，充分理解後再使用。

### 目 錄

警告 . . . . .	1	如何操作腳輪 . . . . .	5
注意事項 . . . . .	1~2	駐車煞車的操作方法 . . . . .	5
各部分的名稱 . . . . .	3	座椅的使用方法 . . . . .	5
如何展開車身 . . . . .	4	如何調整煞車 . . . . .	6
車身折疊方法 . . . . .	4	雨傘固定帶的使用方法 . . . . .	6
調整手把高度 . . . . .	4	固障排除 . . . . .	6
手煞車的操作方法 . . . . .	4	保固單 . . . . .	7
購物籃架的使用方法 . . . . .	5	SG標誌 . . . . .	7

この取扱説明書に関しまして、ご不明な点や、ご質問などがありましたら、弊社サービス係、またはご購入販売店までお問い合わせください。

在使用本產品前，請注意根據您的身體狀況，它可能會有一定的危險，因此請判斷您是否可以使用。

由於年齡等原因，步行能力可能會下降，本產品可能不適合您，並且可能有危險。如果在室內或室外短距離移動變得困難，請勿使用本產品。另外，請定期諮詢專家以確定該產品是否合適。

為防止摔倒或發生故障，請務必遵守以下事項。



## 警告事項

転倒など重大な事故につながる恐れがあります。

- 請勿在汽車、公車、火車、手扶梯或樓梯上使用。
- 請勿在雨、雪、冰等濕滑區域使用。
- 在交通繁忙、人群密集的地方或夜間使用時請小心。
- 請小心被地面的高低差絆倒或撞到台階摔倒。此外，請不要斜著走近地面的高低差/台階，務必在此地方前停下來，並小心翼翼地跨過。
- 穿越人行道／平交時，請充分注意臺階。特別是警報器響起時，可能會出現慌忙摔倒或車輪掉進溝裏等非常危險的情況，建議在同伴的陪同下一同穿越。
- 確保正確組裝和調整車身。
- 使用前，請務必檢查左右固定鎖是否已牢固鎖緊。如果沒有鎖緊固定鎖，車身就會塌陷，這是非常危險的。
- 請勿用一隻手推動車輛來使用。
- 確保手把的高度調整零件（左、右）已固定。
- 如果在方向盤上或吊起行李等施加過大的負荷，車身可能會向前移動並翻倒。
- 請勿在戶外使用購物車。
- 請勿將其用作踏腳凳。
- 不要坐在斜坡上。
- 使用座椅時，請務必使用駐車煞車，確保左右輪都卡住駐車煞車內，並確保車輛不會移動。
- 請勿坐在座位以外的地方。
- 不要坐在座位的邊緣位置上。
- 從座位上站起來時，請確保車輛不動，然後慢慢站起來。
- 請勿讓嬰兒或兒童操作。另外，不要站在座位上。
- 請勿將其放在嬰兒和兒童接觸不到的地方。
- 除非您是我們的服務人員，否則請勿拆卸或改裝本產品。



## 注意事項（可能會造成意外傷害）

### ※ 使用前

- 請檢查產品各部位（特別是手煞車和駐車煞車左右輪的性能，檢查車輪和煞車配件的磨損情況，檢查車身推動時是否晃動）並務必進行調整。

## ※ 使用中

- 最大使用者體重為80公斤。(僅限體重80公斤以下的使用者)
- 籃子最大承重10kg。請勿放置任何超過 10 公斤的行李，包括放置在購物車內並置於蓋子頂部的行李。
- 如果您的行李很重，請將其存放在籃子或袋子的底部。
- 請不要將行李放置在籃子和袋子以外的地方。
- 請勿將行李掛在把手等處。
- 請勿推有人坐在座位上的座位。
- 請勿將嬰兒、兒童或動物放入籃子或袋子中。
- 組裝或折疊車輛時，請讓嬰兒和兒童遠離車輛。
- 車籃內有物品時，請勿組裝或折疊車輛。
- 請勿將手指放在手把和手煞車桿之間來操作煞車。
- 手煞車與汽車煞車的結構不同，所以不要過度自信。
- 停車煞車接合時請勿推動車輛。
- 折疊車輛時，請注意不要夾到手指。
- 離開車輛時，請務必使用停車煞車。
- 請勿在火源附近使用。(樹脂會變形，無法維持其性能)
- 請勿在沙地或泥濘區域使用或放置本產品，尤其是在水坑中。
- 請不要將其用於其預期目的之外的任何目的。

## ※ 使用後(儲存和保養)

- 避免存放在靠近火源或炎熱潮濕的地方。
- 請勿將其暴露在雨中。這可能會導致生鏽或變質。
- 車身受潮時，請用乾布擦拭。
- 請勿用稀釋劑、汽油等有機溶劑擦拭車身或袋子。
- 用軟布擦去袋子上的污垢。
- 如果車架或車輪被沙子或泥土弄髒，請務必將其擦掉，而不要隨意放置。
- 若長期不使用產品，請將其清洗乾淨並存放於陰涼處，避免置於高溫、潮濕的地方。(存放在溫差較大的地方可能會導致袋子變色或硬化、車身劣化、故障等)
- 如果車輪或車身發出吱吱聲，請在接頭等部位滴幾滴潤滑油。潤滑後，重複組裝、旋轉、折疊車身2~3次。
- 請勿將其放置在緊急出口、滅火器、消防栓前。
- 定期維護及檢查各零件(車輪、煞車等)是否有損壞、鬆脫、磨損等情況，必要時進行調整或更換。
- 定期檢查各部位的鉚釘、螺絲等有無鬆動。
- 請將使用說明書保存在安全的地方。

## ※ 關於廢棄

- 請依照各地方政府的指示進行廢棄處理。

# 各部分的名稱

使用時尺寸：約H86.5~94.5 x W45 x D54cm

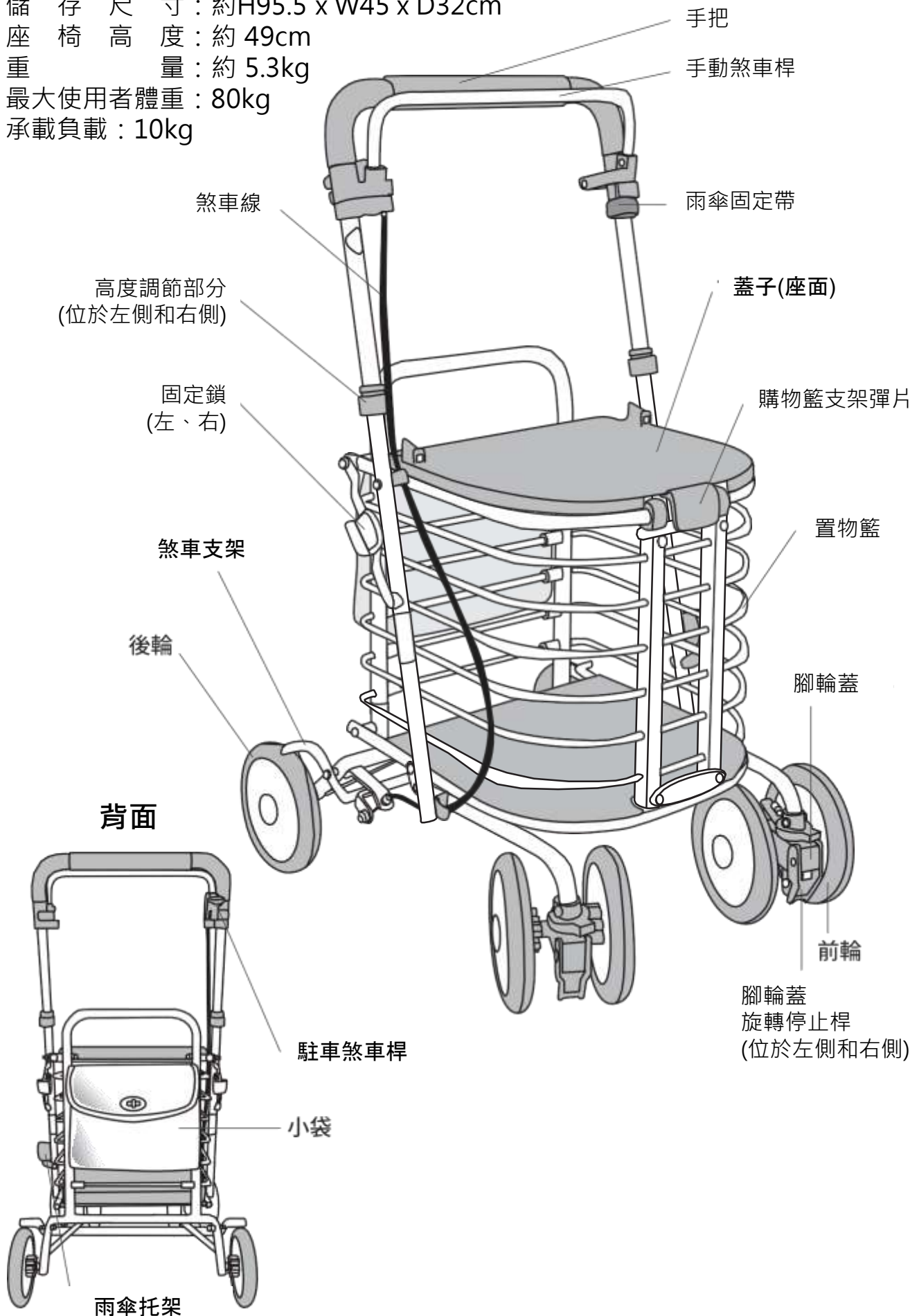
儲存尺寸：約H95.5 x W45 x D32cm

座椅高度：約49cm

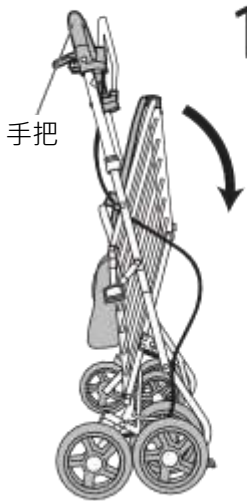
重量：約5.3kg

最大使用者體重：80kg

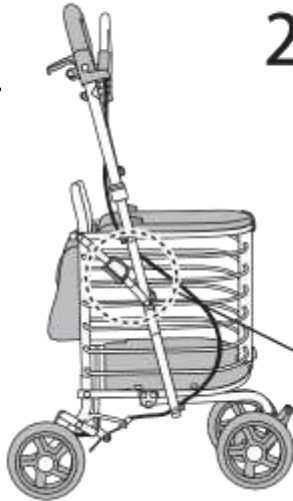
承載負載：10kg



## 如何展開車身

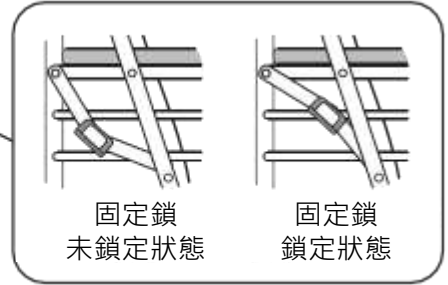


- 1** 握住手把和前部(籃子部份)，參考圖示，並依箭頭方向展開。
- ※ 請小心，因為煞車線可能會被卡住導致不能展開。



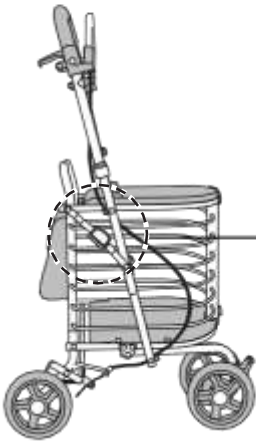
- 2** 向上推固定鎖將其鎖定。

※ 使用時，請務必鎖好左右固定鎖後再使用。



## 車身折疊方法

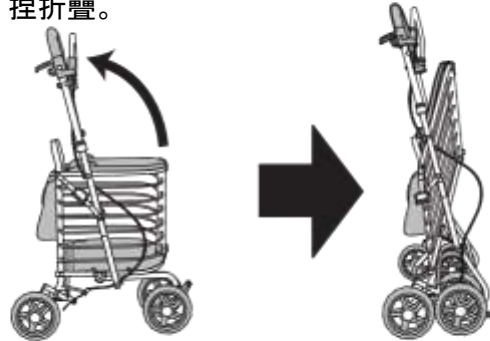
- 1** 固定用鎖定請參照圖①，設為未鎖定的狀態。



圖①

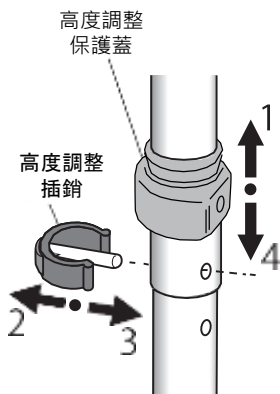
固定鎖  
未鎖定狀態

- 2** 握住手柄和前部(籃子部分)，然後將其向內捏折疊。



- 注**
- 請不要把東西放進去後折疊起來。
  - 折疊時可能會夾住手指，敬請注意。

## 調整手把高度

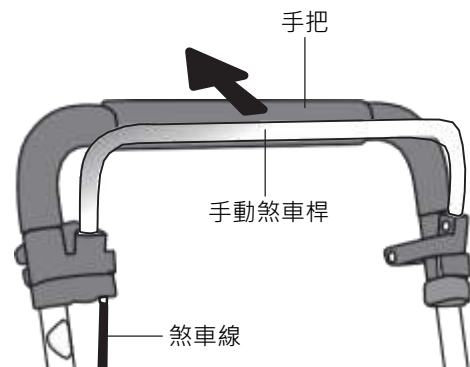


1. 升起左右高度調節蓋。
2. 拆下高度調整插銷。
3. 在三個等級的高度設定為您合適的高度後，將左右兩側的高度調整插銷牢固地插入。
4. 將左右高度調整保護蓋恢復到原來的位置。

- 注**
- 請確認左右為相同高度後再進行固定。
  - 安裝高度調整插銷後，務必將高度調整蓋恢復到原來的位置。
  - 調整高度時，請小心不要讓高度調整插銷掉落。
  - 檢查是否有晃動或框架是否不移動。

## 手煞車的操作方法

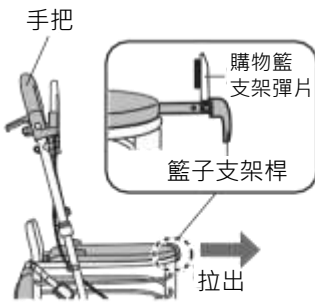
握住手動煞車桿，後輪就會煞車。



- 注**
- 請勿將手指放在手把和手煞車桿之間來操作手動煞車。
  - 由於煞車的結構及工作原理與汽車煞車不同，所以不要過度依賴它們。
  - 如果煞車線折曲，會導致煞車困難，請更換煞車線。

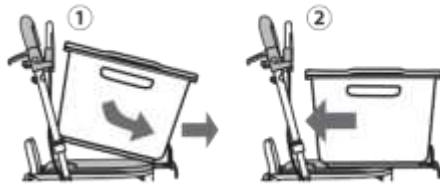
## 購物籃架的使用方法

- 1** 拉動籃子支架桿即可拉出購物籃支架彈片。



- 2** 請參照下圖，①將購物袋牢固地貼在籃架上，然後②將其返回到手把側。

※ 將裝有物品的購物籃放入其中或將購物籃放在蓋子上時，請注意不要將購物籃用力壓在籃架上。這可能會對籃子支架造成壓力並導致其破裂。



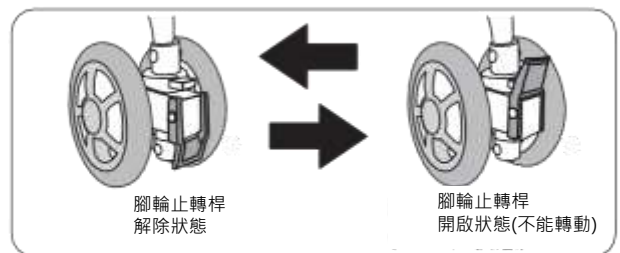
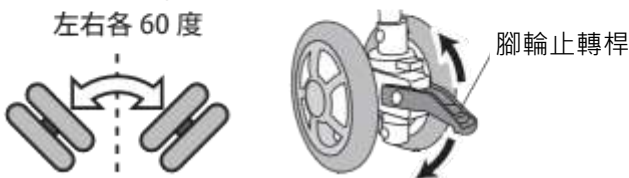
- 3** 如插圖所示，請確認購物籃是否與籃子支架和蓋子上的防滑部位正確接觸。



- 注**
- 如不放置購物籃時，請將購物籃支架彈片保持在收納的位置。
  - 將籃子牢固地放在中心。
  - 如有放置購物籃經過台階時，請小心購物籃可能會掉落的可能。
  - 使用購物籃支架時，請檢查購物籃的尺寸以及是否晃動。  
(根據籃子的形狀，可能無法使用。)
  - 如果突然轉彎，車輛可能會失去平衡，導致購物籃掉落或車輛翻倒。
  - 將重物放入籃子時，請確保將其放置在籃子的最下方及靠後的置，以免物品移動到一側。
  - 請勿在超商等商店外將本產品與購物籃一起使用。

## 如何操作腳輪

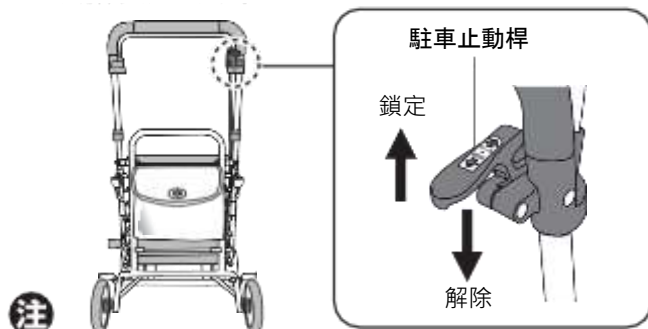
透過放下腳輪旋轉停止桿並沿轉動方向施加力，車輪可以向左或向右轉動 60 度。直線行駛時，抬起腳輪旋轉防止桿即可將輪子鎖定在 0 度的位置。(您將無法改變方向)



- 注**
- 使用前請檢查腳輪旋轉止動桿兩側的狀態是否相同。

## 駐車止動桿的操作方法

1. 往上啟動駐車止動桿以鎖定後輪。
2. 往下解除駐車止動桿以解鎖後輪。



- 注**
- 駐車止動桿使用時(後輪被鎖定)，請勿推動車輛。
  - 坐下或離開車輛時，請務必使用駐車止動桿。
  - 解除駐車止動桿時，請注意不要夾到手指。

## 座椅的使用方法

坐下時，請往上啟動駐車止動桿(參照P.5 駐車止動桿操作方法)，放下座面，坐在座面中央，使體重均勻在座面。

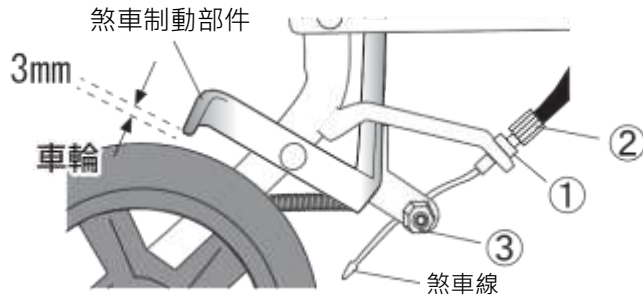
啟動駐車止動桿的狀態



- 注**
- 最大使用者體重為80公斤。  
(體重超過80公斤者不能使用)
  - 坐下前請確認兩側固定鎖已正確鎖緊。(請參閱P.4 如何展開車身)
  - 坐下前請務必啟動駐車止動桿。(請參閱P.5 駐車止動桿的操作方法)
  - 請注意，如果坐得太淺或向後方過度用力時，車身可能會移動並導致您失去平衡。
  - 請勿坐在傾斜的地面或斜坡上。
  - 請在置物籃內物件不外露的情況下使用。

## 如何調整煞車

※ 出廠設定中已調整了制動器。  
請在有不方便的時候再進行調整。



在沒有啟用駐車煞車桿的狀態下，將制動部件和車輪的間隙調整到3mm左右。

※ ①·②·③的調整部分太硬而無法旋轉時，或難以拉動電線時，請使用鉗子、棘輪扳手等工具操作。

### ■ 收緊煞車制動

轉動②進行調整，然後將①回到上圖的位置。  
(煞車無法從初始設定鬆開) 如果不能充分調整時，請將②恢復到最初的状态，鬆開②後拉動煞車線，使制動部件接近車輪，並將③鎖緊。

### ■ 放鬆煞車制動

請鬆開①。  
轉動②進行調整。  
調整後請將①鎖緊。

**注** 完成調整後，請握住手動煞車桿，確認煞車是否有效。

## 雨傘固定帶的使用方法

鬆開雨傘固定帶，將雨傘 / 手杖的前端放入雨傘托架後，將雨傘固定帶卷繞在雨傘 / 手杖上固定。



**注** 請確保用雨傘托架固定雨傘 / 手杖。  
雨傘 / 手杖前端尺寸為 39mm，  
更大的雨傘 / 手杖無法放入雨傘支  
架中使用。

## 故障排除

狀況	原因	處理方法
手把搖晃鬆動	① 固定鎖未鎖上 ② 手把高度調整部分未固定。	① 檢查兩側的固定鎖是否已鎖上。 ② 請仔細閱讀使用說明書中的 <b>調整手把高度</b> ，並確保調整好高度。
駐車煞車或 手動煞車不能煞車	① 彈簧劣化 ② 車輪磨損 ③ 車輪損壞 ④ 連接部位生鏽 ⑤ 煞車線折 / 彎曲 ⑥ 煞車配件折 / 彎曲或損壞	① 更換彈簧 (請詢問購買店家) ② 更換車輪 (請詢問購買店家) ③ 更換車輪 (請詢問購買店家) ④ 塗潤滑油 ⑤ 更換煞車線 (請詢問購買店家) ⑥ 更換煞車配件 (請詢問購買店家)
腳輪不旋轉	① 在腳輪旋轉軸中混入有泥土或砂。 ② 彈簧的劣化	① 用手轉動腳輪，清除污垢或沙子，然後在轉動軸之間間隙塗抹潤滑油。 ② 更換彈簧 (請詢問購買店家)
固定鎖不起作用	① 固定鎖變形 ② 車身變形	請聯絡您購買產品的店家進行檢查、 維修或更換零件。

如果車輪或車身有任何其他損壞或異常，請勿繼續使用車輛。  
請聯絡您購買產品的商店進行檢查、維修或更換零件。

※ 請注意，為了改進產品，規格和外觀可能會發生變化，恕不另行通知。  
※ 使用說明書中使用的插圖是為了使解釋更容易理解，可能與實際產品略有不同。



英屬開曼群島商勝邦福樂智股份有限公司台灣分公司  
展示中心:新北市汐止區南陽街258號6樓  
服務電話:(02) 2986-0551

MADE IN VIETNAM 19.02



株式会社 島製作所

