

SHIMA
SHIMA PRODUCT

折疊淋浴椅 樂湯 SA

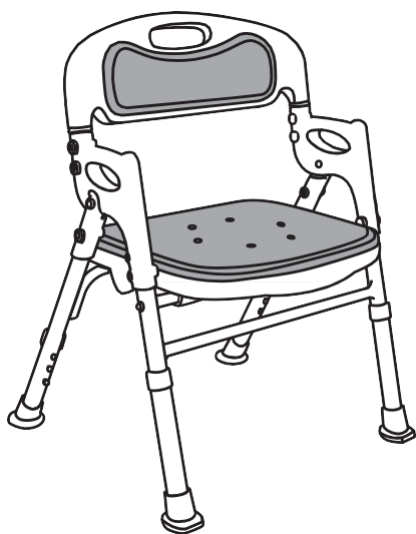
[操作說明] [保管用]

請務必閱讀本使用說明書並妥善保管

感謝您購買 SHIMA 樂湯 7650SA 折疊淋浴椅。

在使用前本產品前，請務必閱讀本使用說明書，並在充分理解後才使用。
閱讀後，請將其保存在安全的地方，並在必要時重新閱讀。

購買時，請告知輔具銷售人員您的身體狀況和狀態，以獲取適當的選擇和使用建議。



使用時尺寸：約H67~72 x W51.5 x D47~51cm
收納尺寸：約H75 x W51.5 x D21cm
座面高度：約36.5~41.5cm 3段調整(約2.5cm間距)
材 質：主體 / 鋁(粉末塗層)、
扶手 / 座椅 / 靠背 / PE、
座椅 / 靠背墊 / EVA、橡膠帽 / EVA、
高度調整鎖定按鈕(彈簧) / 不銹鋼
重 量：約3.4kg
最大用戶體重：100kg
耐 熱 溫 度：80°C

目 錄

使用前注意事項 (檢查)	1
警告 (可能會造成意外傷害)	1
各部分名稱	2
如何使用	2
座椅高度調整	3
如何安裝和拆卸背墊和座墊	3
儲存和保養說明	4
防黴處理	4
使用後注意事項	4
保證書	5

如果產品出現問題，請先聯絡購買商店。



英屬開曼島群商勝邦福樂智股份有限公司
台灣分公司 ☎ 02-2986-0551

在使用本產品前，請注意根據您的身體狀況，它可能會有一定的危險，因此請判斷您是否可以使用。

為防止產品跌落或故障，請務必遵循以下說明。

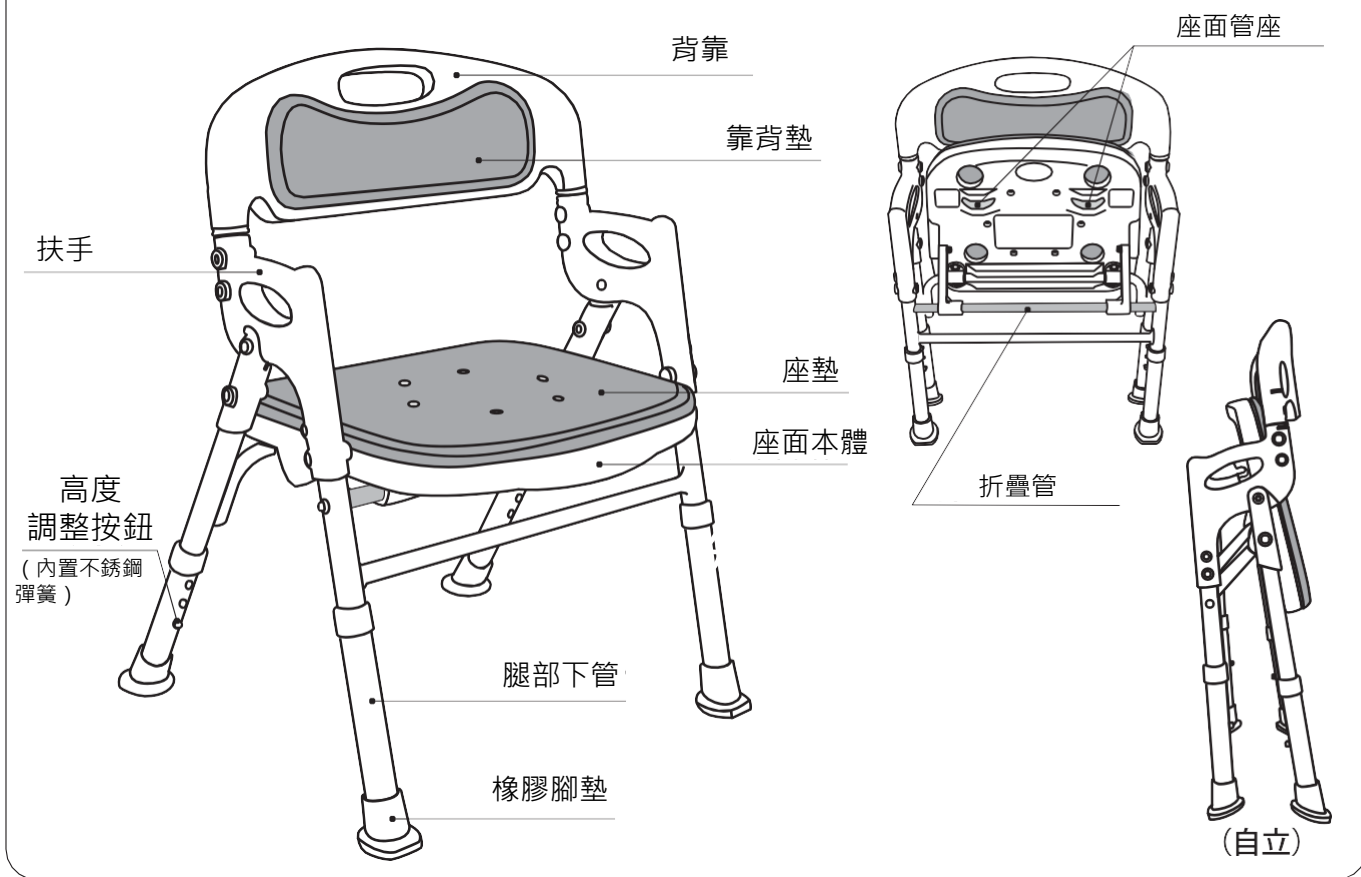
使用前注意事項 (檢查)

- 請正確組裝、調整。
- 請在浴室使用。請勿在浴缸中使用。
- 檢查產品的每個部件，確保沒有鬆動、刮傷或破裂的部件。
- 檢查螺絲、螺帽、鉚釘是否鬆脫、生鏽或腐蝕等是否有異常情況。
- 調整高度或開/關時，請小心不要夾到手或手指。
- 打開/關閉時，請讓嬰兒和兒童遠離。
- 請務必檢查所有四個腿底管是否設定在相同高度，並且高度調整鎖定按鈕是否牢固設定。(這可能會導致您跌倒並受傷。)
- 若使用者無法充分穩定身體，請在護理人員的監督下使用本產品。
- 請依照使用者的身體狀況，做出停止使用或讓護理人員陪伴等適當的決定
- 使用前，請確保折疊管與座椅背上的管架相符。(有意外折疊和翻倒的風險。)
- 請勿在取下橡膠蓋的情況下使用。(這可能會導致您跌倒並受傷。)
- 如果橡膠蓋撕裂或磨損，請立即更換。
- 使用染髮劑時，請小心不要沾到產品上。(貼處有損壞的危險。)

警告 (可能會造成意外傷害)

- 請勿將其用於沐浴椅以外的用途。
- 請務必在平坦、穩定的表面上使用。
- 請勿將其用作踏腳凳。
- 請勿讓嬰兒或兒童單獨使用。
- 坐下時，請慢慢坐在座椅中央，使體重平均分佈。
- 不要在座位上坐得太淺。另外，從座位上站起來時，動作要緩慢。(有跌倒的危險)
- 如果靠在靠背或扶手上或在產品上施加過大的負載，請小心，否則產品可能會移動或翻倒。
- 請勿在坐下、站立或移動時使用本產品作為支撐。(有跌倒的危險)
- 當有人坐在主機上時，請勿移動主機。
- 最大用戶體重為 100 公斤。(僅限體重100公斤以下的使用者)
- 不要坐在會導致您猛烈摔倒的位置。
- 請小心，因為肥皂或洗髮精可能會導致座椅和地板滑動。
- 請勿在桑拿房等高溫場所使用。(這可能會導致高溫部件燒傷或產品損壞。)
- 請勿拆卸或改裝本產品。

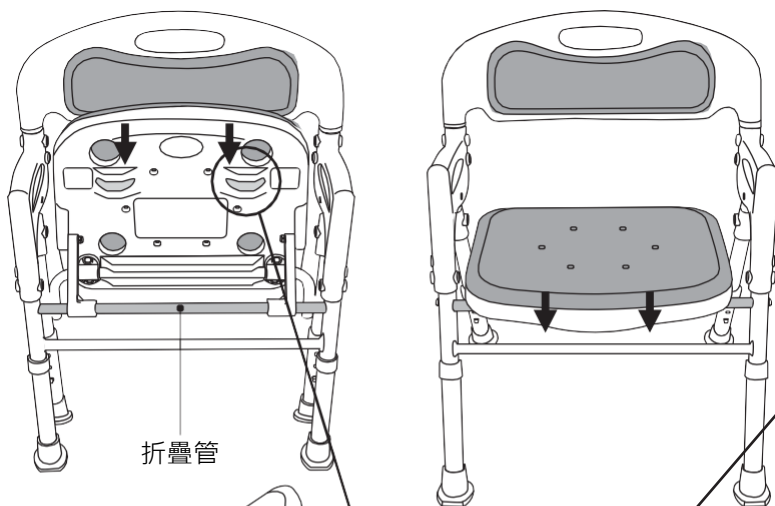
各部分名稱



如何使用

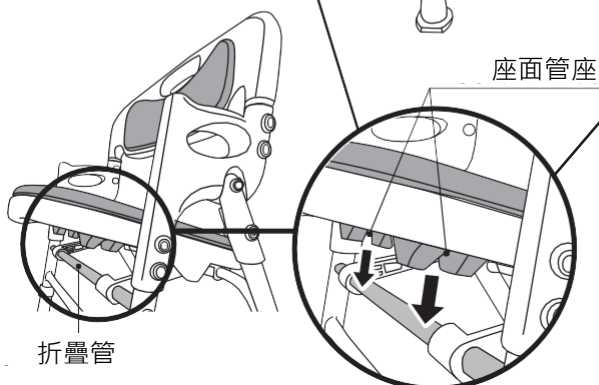
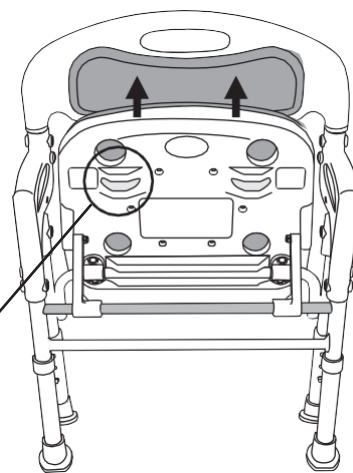
如何展開

- 將座面向下並展開。



如何折疊

- 將座面向上即可折疊站立。



注

- ※ 折疊或展開時請小心不要夾到手或手指。
- ※ 請確認折疊管是否嵌入並固定在座面背面的管座上。
- ※ 請將產品放置在平坦、穩定的表面上，不平坦或傾斜的表面會導致無法獨立站立。

座椅高度調整

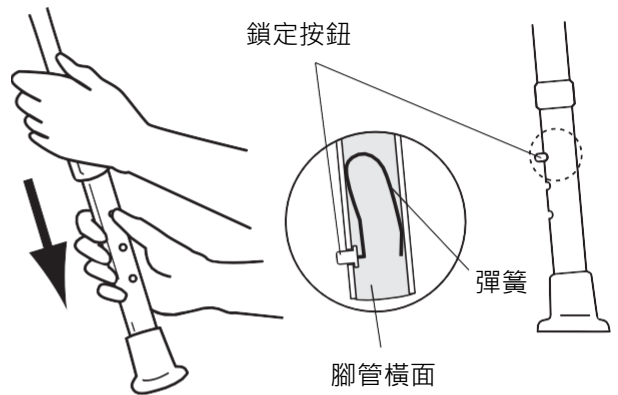
- 座椅高度可在36.5公分至41.5公分之間作三段調整。
- 若要調整高度，請按下鎖定按鈕並拉動腿部下方的管子，聽到「喀」的一聲並且鎖定按鈕嵌入孔中，則表示設定完成。(最佳高度是當您坐著時，膝蓋彎曲成直角，雙腳可平放在地板上)
- 調整高度時，確保正確設置，使四條腿下管的高度相同。

注

※ 請務必確認4根腳部下管均設定為相同高度，高度調節用鎖定按鈕是否切實安裝好。(未設置在相同高度時或鎖定按鈕未切實設置時，可能會導致翻倒或受傷)

※ 請確認橡膠蓋是否脫落。

※ 高度調節部的鎖定按鈕的彈簧(不鏽鋼)，根據使用情況可能會生鏽或腐蝕，敬請注意。

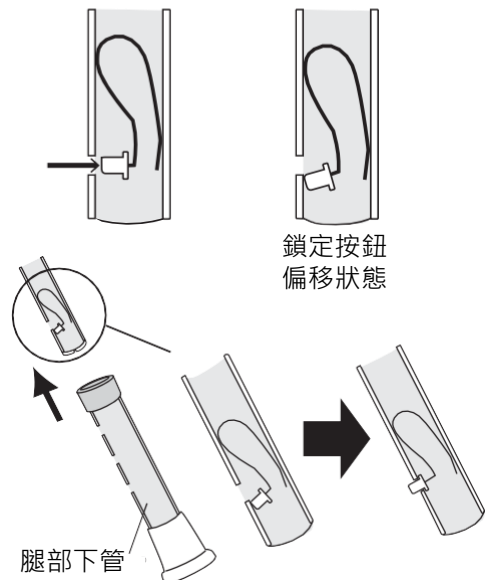


注

※ 如果過度用力按下鎖定按鈕，按鈕可能會脫落，高度調整可能無法正確設置，您可能會跌倒並受傷。

※ 請不要使用細棒或其他工具按下鎖定按鈕，這可能會導致按鈕位置偏移。

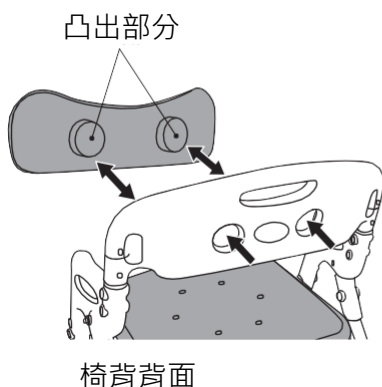
鎖定按鈕無法從下腳管伸出時(鎖定按鈕已卡在管內的狀態)，請把下腳管拔出，確認鎖定按鈕的位置後，重新把下腳管安裝。



如何安裝和拆卸背墊和座墊

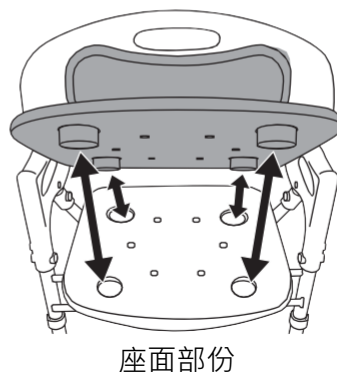
① 墊板的拆卸方法

將墊子的凸出部分從椅背的背面向外推，您便可以取下墊子。



② 坐墊的安裝方法

將座椅展開，然後把墊子背面的凸出部分與孔洞對準後並用力按壓。(請按照正確的方向安裝靠背墊和座墊。)



儲存和保養說明

- 用海綿或軟布沾取稀釋後的中性清潔劑擦去污垢，然後用清水沖洗掉清潔劑並用乾布擦拭。
 - 若長期不使用本產品，請將其清洗乾淨並存放於陰涼處，避免置於高溫、潮濕的地方。
 - 請將使用說明書妥善保管。
 - 將本產品轉交給他人時，請務必一併轉交本說明書。
- 注** ※ 請勿使用刷子、研磨劑或含研磨劑的海綿等清潔。
※ 請勿不要使用含氯、酸性、鹼性的洗滌劑、稀釋劑、甲酚等的清潔劑。
※ 請勿使用化學消毒劑、溫泉水、沐浴鹽等。(塑料或金屬可能會腐蝕或破損，從而導致受傷。)

防黴處理

本產品的墊片和橡膠腳墊均經過防黴處理。

- 防黴性測試採用 SIAA 測試方法進行。
- 防黴處理不會殺死黴菌。
- 根據使用條件，可能會發生發黴。
- 符合 SIAA 安全標準。



SIAA 防カビ加工
防黴處理部份
座墊、背墊、腳墊
防黴方法
融合

⚠ 使用後注意事項

- 請勿靠近火源。
(可能會使墊片或樹脂變形，從而無法固定或削弱其強度。)
- 請勿將其放置在緊急出口、滅火器或消防栓前。
- 請依照各地方政府的指示進行廢棄處理。

※ 請注意，為了改進產品，規格和外觀可能會發生變化，恕不另行通知。
※ 使用說明書中使用的插圖是為了使解釋更容易理解，可能與實際產品略有不同。

更換零件

- 座墊····· 1片
- 背靠墊····· 1片
- 橡膠腳墊····· 4個(1套)

※ 如需購買，請聯絡您購買產品的商店或附近的商店。
謝謝。



英屬開曼群島商勝邦福樂智股份有限公司台灣分公司
展示中心:新北市汐止區南陽街258號6樓
服務電話:(02) 2986-0551

MADE IN CHINA 24.10